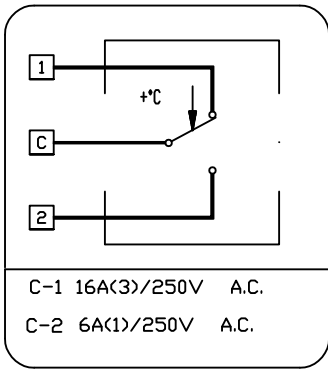


PROPRIETÀ RISERVATA: a sensi di legge e' vietato riprodurre o cedere a terzi questo disegno senza autorizzazione specifica.



C-1 16A(3)/250V A.C.
 C-2 6A(1)/250V A.C.

Wiring Diagram

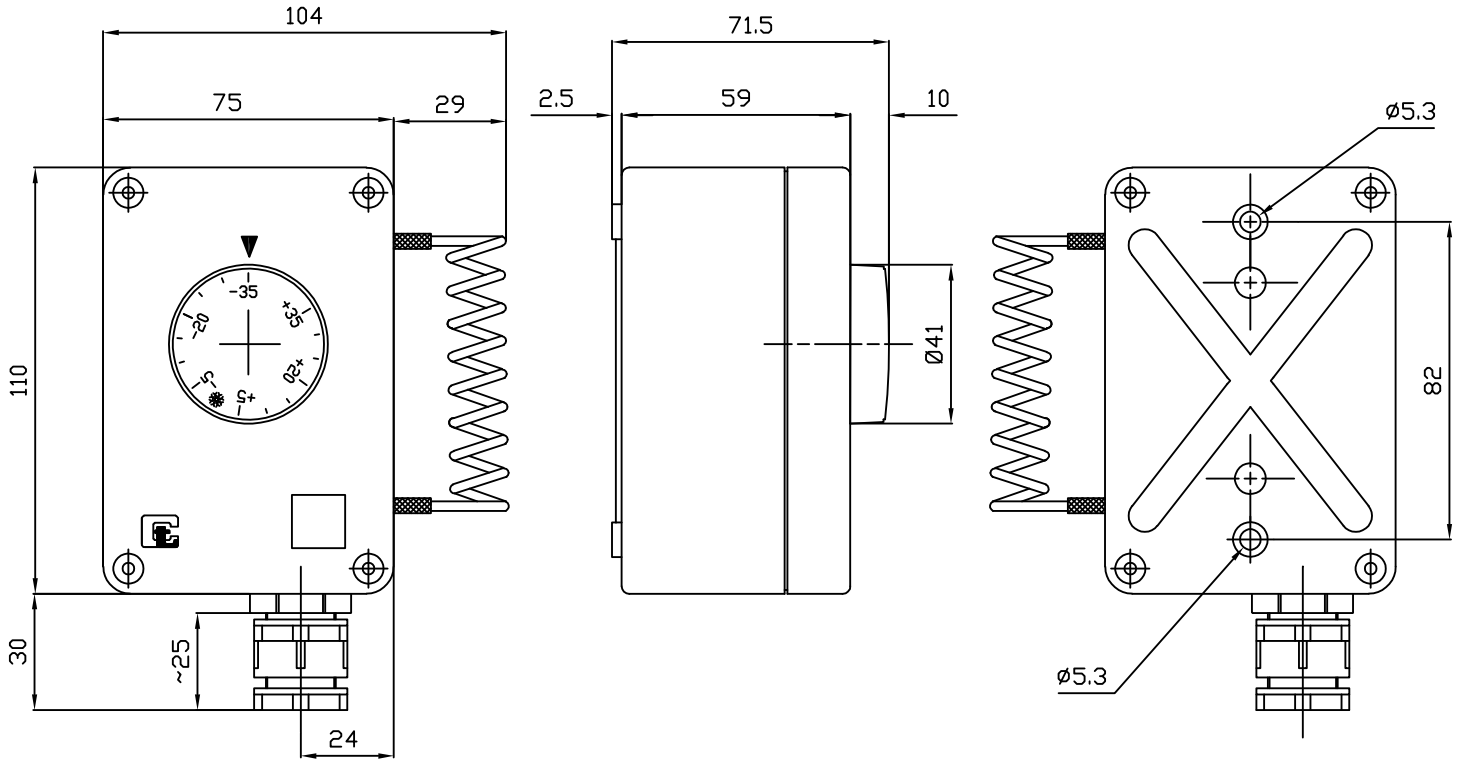
Technical and electric features
 Breaking capacity: C-1 16(3)A / 250Vac
C-2 6(1)A / 250Vac
 Minimum current: 200 mA
 Connection through terminals
 Protection degree : IP55
 Weight: 250 gr.

Customer approval:

Date: / /

Signature:

Customer stamp:



Data sheet:

Working range: $-35^{\circ}\text{C} \pm 35^{\circ}\text{C}$

Calibration temperature: $0^{\circ}\text{C} \pm 3\text{K}$

Max ambient temperature: 70°C

Inox probe

Ediz./Issue	Data/Date	Dis./Drawer	Modifiche / Modifications			
Toll. generali: $\pm 0,5$	Fori/interassi: $\pm 0,5$	Angoli: 15°	Viti: 6g	Madreviti: 6H		
Descrizione/Description: Encased thermoregulator TS9501			Scale: 1:2			
Cliente/Customer: LVS HEATING			Cod. cliente / Customer's code			
Applicazione/Appliance: --			--			
Data: 23/04/21	Disegnatore: Beretta	Controllato:	Codice / Code		Rev.	
			TS9501.02/05317		1	

STE_014 06/02