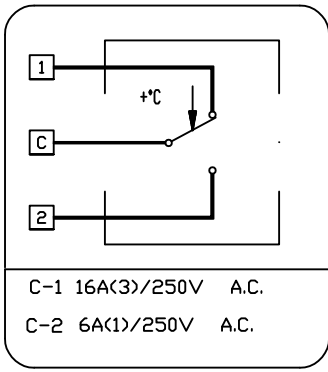


PROPRIETÀ RISERVATA: a sensi di legge e' vietato riprodurre o cedere a terzi questo disegno senza autorizzazione specifica.



Wiring Diagram

Technical and electric features

Breaking capacity: C-1 16(3)A / 250Vac  
**C-2 6(1)A / 250Vac**

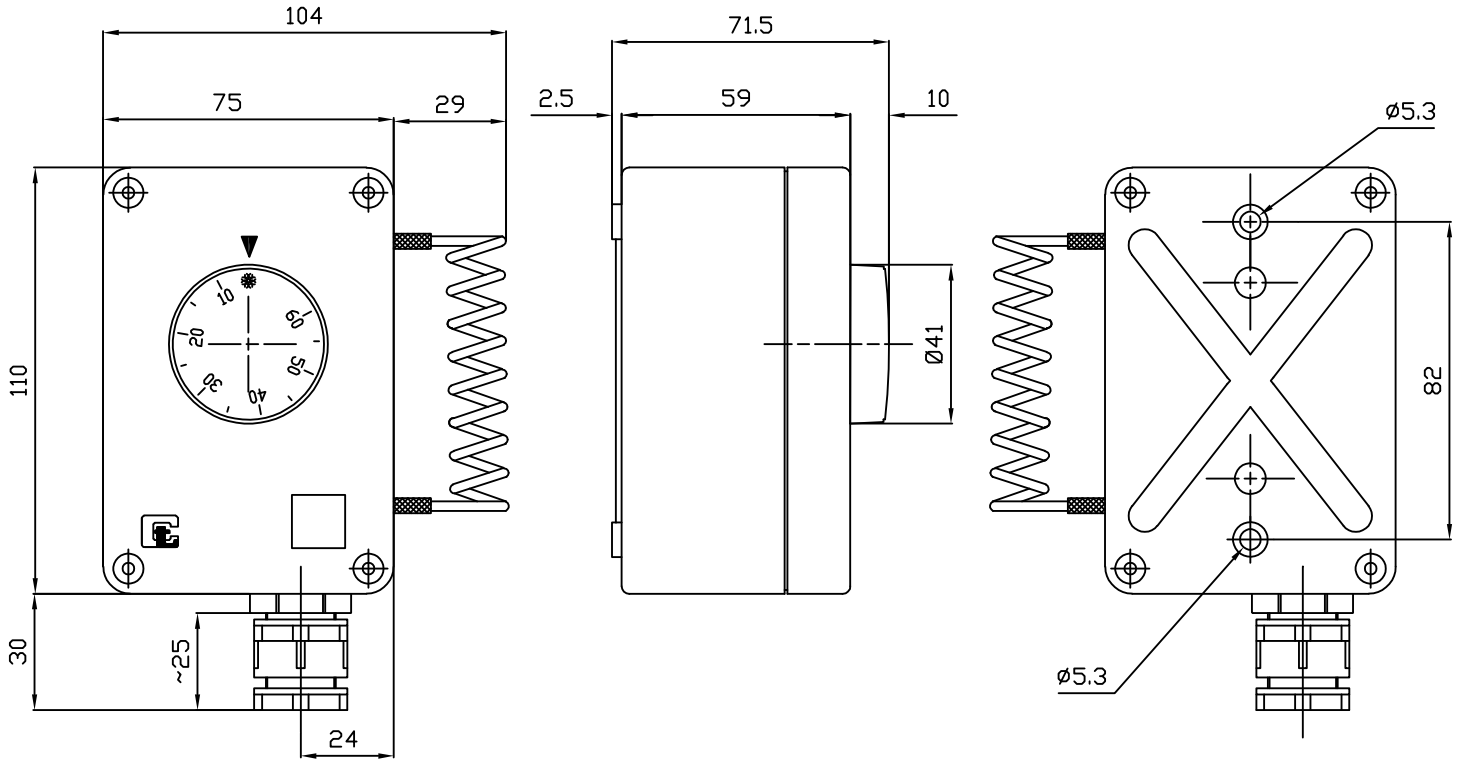
Minimum current: 200 mA  
 Connection through terminals  
 Protection degree : IP55  
 Weight: 250 gr.

Customer approval:

Date: / /

Signature:

Customer stamp:



Data sheet:

Working range: 5°C+60°C

Calibration temperature: 32°C ±3K

Max ambient temperature: 70°C

Inox probe

Ediz./Issue	Data/Date	Dis./Drawer	Modifiche / Modifications			
Toll. generali: ±0,5	Fori/interassi: ±0,5	Angoli: 45°	Viti: 6g	Madreviti: 6H		
Descrizione/Description: Encased thermoregulator TS9501			Scala: 1:2			
Cliente/Customer: LVS HEATING			Cod. cliente / Customer's code			
Applicazione/Appliance: --			--			
Data: 23/04/21	Disegnatore: Beretta	Controllato:	Codice / Code		Rev.	
			TS9501.01/05317		1	

STE\_014 06/02